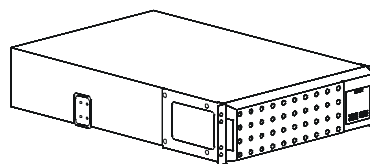
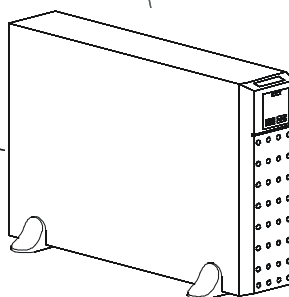


# 操作手冊

## Smart-UPS<sup>™</sup> On-Line SRT

SRT5KXLI  
SRT5KRMXLI  
SRT5KXLT  
SRT5KRMXLT  
SRT5KXLT-IEC  
SRT5KRMXLT-IEC  
SRT5RMKXLW-HW  
SRT6KXLI  
SRT6KRMXLI  
SRT6KXLT  
SRT6KRMXLT  
SRT6KXLT-IEC  
SRT6KRMXLT-IEC

208/220/230/240 Vac  
直立式 / 機架式 3U/4U





# 一般資訊

## 重要安全訊息

請詳閱說明，以便在嘗試安裝、操作、維修或維護 UPS 前熟悉本設備。下列特殊訊息可能會出現在本手冊中或設備上，以警告可能的危險或引起使用者對說明或簡化程序資訊的注意。



附加在產品危險或警告安全標籤的此符號代表有觸電危險，若不遵守指示將會導致人員受傷。



附加於產品安全警告或注意標籤的符號代表存在危險，若不遵守使用說明，將會導致人身傷害和產品損壞。

### 危險

危險代表有危險的情況，若無法避免則將導致死亡或重傷。

### 警告

警告代表有危險的情況，若無法避免則可能導致死亡或重傷。

### 小心

小心代表有潛在危險的情況，若無法避免則會導致輕微或不嚴重的傷害。

### 注意

注意用於針對與生理傷害無關的處置。

## 產品搬運準則



<18 公斤  
<40 磅



18-32 公斤  
40-70 磅



32-55 公斤  
70-120 磅



>55 公斤  
>120 磅



# 安全及一般資訊

- 遵循國家和地方的所有電氣法規。
- 所有配線都必須由合格電工施作。
- 未經 APC 明確許可而變更或改裝設備可能會使保固失效。
- 此 UPS 係設計於室內使用。
- 請勿在陽光直射或接觸到液體或處於多塵或潮濕位置的情況下操作本 UPS。
- 務必確保 UPS 上的透氣孔暢通。請留有足夠空間以利適當通風。
- 如 UPS 含原廠安裝電源線，請直接連接 UPS 電源線至牆壁插座。切勿使用突波保護器或電源延長線。
- 電池通常可使用兩年至五年。環境因素會影響電池壽命。環境溫度升高、市電供電品質不穩、放電時間短而頻繁，都會縮短電池壽命。
- 本設備較重。在提舉設備時，請確保採用足以承受設備重量的安全技巧。
- 電池相當重。在機架中安裝 UPS 與外部電池組 (XLBP) 之前，請先取出電池。
- 務必在機架式配置的底部安裝 XLBP。UPS 必須安裝在 XLBP 上方。
- 在機架式配置中，務必將周邊設備安裝在 UPS 上方。
- 其他安全資訊可至本裝置隨附的安全指南中查找。

## 斷電安全

UPS 內含電池，即使未接上分支電路（主電源），仍可能造成觸電的危險。在安裝或維修設備前，請檢查以下項目：

- 主電源斷路器是否位在**關閉**位置。
- 內部 UPS 電池卸除。
- XLBP 電池模組是否中斷連接

## 電氣安全

- 對於固線式輸入的機型，分支電路（主電源）的連接工作必須由合格的電工來執行。
- 僅限 230 V 型：為了符合 EMC 指令以在歐洲銷售產品，UPS 不得連接長度超過 10 米的輸出電源線。
- UPS 的保護性接地導線本身帶有來自負載裝置（電腦設備）的洩漏電流。請安裝絕緣的接地線，以作為分支電路的一部分，為 UPS 供電。該接地線需使用與已接地及未接地分支電路電源接地線相同的尺寸及絕緣材質。該接地線通常為綠色，且帶有（或沒有）黃色條紋。
- UPS 輸入接地線必須正確連結到維修面板的保護地線。  
如果 UPS 輸入電源是由不同的衍生系統來供應，必須在電源的變壓器或馬達發電組的一端正確接地。

## 電池安全

- 更換電池時，請使用與最初安裝於設備內之相同類型和編號的電池。
- Schneider Electric 使用免保養密封鉛酸電池。在正常使用與操作下，與電池的內部元件沒有接觸。電池過量充電、過熱或其他誤用情況會導致電池電解質放電。釋出的電解質有毒，且可能對皮膚與眼睛造成傷害。
- 小心：安裝或更換電池模組之前，請取下如腕錶和戒指等首飾。通過導體材質的短路電流相當高，會導致嚴重燒壞的結果。
- 小心：請勿將電池丟入火中，電池可能會爆炸。
- 小心：請勿打開或切開電池。釋出的原料會對皮膚與眼睛造成傷害也可能有毒。

## 佈線安全

- 確定所有分支電路（主電源）及低電壓（控制）電路均斷電之後，才可在連接盒中或為 UPS 安裝纜線或進行接線。
- 佈線工作必須由有執照的電工執行。
- 佈線前請查閱國家與地方法規。
- 所有固線裝設都必須用到線扣（未隨附）。
- 所有可進入 UPS 硬接線端子的開口必須予以覆蓋。如果無法遵守這些規定，可能會造成人員受傷或設備損壞。
- 請依照國家和地方法規要求選擇電線規格與接頭。

## 一般資訊

- UPS 最多可識別 10 顆連接 UPS 的外部電池組。  
**註：每新增一個 XLBP，便需要增加更多充電時間。**
- 型號與序號等資訊皆位於後方的小面板標籤上。某些型號還有另外一個標籤，位於前面板下面的機殼上。
- 請務必回收廢電池。
- 請回收包裝材料或留下以重複使用。

# 產品說明

APC by Schneider Electric 的 Smart-UPS™ On-Line SRT 是一款高效能的不斷電電源 (UPS)。UPS 保護電子設備免受市電停電、電壓不足、電壓驟降、突波、小幅市電電壓波動及大幅干擾的影響。UPS 亦可為相連設備提供電池後備電源，直到市電電源恢復可接受水平或電池完全耗盡。

在隨附的說明文件光碟及 APC by Schneider Electric 網站 [www.apc.com](http://www.apc.com) 上皆可找到本使用手冊。

# 產品概觀

## 規格

若要瞭解其他規格，請參閱 APC 網站 [www.apc.com](http://www.apc.com)。

### 環境規格

|                                                                            |                     |                               |
|----------------------------------------------------------------------------|---------------------|-------------------------------|
| 溫度                                                                         | 操作                  | 0° 至 40° C (32° 至 104° F)     |
|                                                                            | 貯存                  | -15° 至 45° C (5° 至 113° F)    |
| 最高海拔                                                                       | 操作                  | 0 - 3,000 公尺 (0 - 10,000 英尺)  |
|                                                                            | 貯存                  | 0 - 15,000 公尺 (0 - 50,000 英尺) |
| 濕度                                                                         | 相對濕度 0% 到 95% (非冷凝) |                               |
| 防護等級                                                                       | IP 20 防護等級          |                               |
| 註：在貯存期間每六個月需為電池模組充電。<br>環境因素會影響電池壽命。環境溫度升高、濕度過高、主電源品質不穩及放電時間短而頻繁，都會縮短電池壽命。 |                     |                               |

### 實體規格

#### SRT5K 型號

UPS 比較重。遵守所有提舉指引。

|                        |                                                     |
|------------------------|-----------------------------------------------------|
| 含電池、不含包裝的裝置重量          | 56.6 公斤 (124.8 磅)                                   |
| 含電池、含包裝的裝置重量           | 機架式機型：67.3 公斤 (148.4 磅)<br>直立式機型：64.36 公斤 (141.9 磅) |
| 不含包裝的裝置尺寸<br>高 x 寬 x 深 | 130 公釐 x 432 公釐 x 711 公釐<br>5 英吋 x 17 英吋 x 28 英吋    |
| 含包裝的裝置尺寸<br>高 x 寬 x 深  | 330 公釐 x 610 公釐 x 960 公釐<br>13 英吋 x 24 英吋 x 37.8 英吋 |
| 型號和序號位於後面板上的一個小標籤上。    |                                                     |

#### SRT6K 型號

UPS 比較重。遵守所有提舉指引。

|                        |                                                        |
|------------------------|--------------------------------------------------------|
| 含電池、不含包裝的裝置重量          | 60 公斤 (132 磅)                                          |
| 含電池、含包裝的裝置重量           | 67 公斤 (147.4 磅)                                        |
| 不含包裝的裝置尺寸<br>高 x 寬 x 深 | 174 公釐 x 432 公釐 x 719.4 公釐<br>6.9 英吋 x 17 英吋 x 28.3 英吋 |
| 含包裝的裝置尺寸<br>高 x 寬 x 深  | 370 公釐 x 610 公釐 x 960 公釐<br>14.6 英吋 x 24 英吋 x 37.8 英吋  |
| 型號和序號位於後面板上的一個小標籤上。    |                                                        |

## 電池

### 注意

#### 設備損壞的風險

- 至少每 5 年更換電池。
- 當 UPS 指示電池必需更換時，請立即更換電池。

若未遵守這些指示，可能會導致設備損壞。

|                                                                                                                                                 |                                   |
|-------------------------------------------------------------------------------------------------------------------------------------------------|-----------------------------------|
| <b>電池類型</b>                                                                                                                                     | 免維護、防漏、密封、鉛酸類型                    |
| <b>更換電池模組</b><br>本 UPS 具有可插拔的電池模組。<br>請參閱對應的替換電池用戶手冊以取得安裝電池的說明。<br>關於更換電池的詳細資訊，請與經銷商聯絡或前往 APC 網站 <a href="http://www.apc.com">www.apc.com</a> 。 | APCRBC140                         |
| <b>電池模組數量</b>                                                                                                                                   | 2 個電池模組                           |
| <b>各電池模組電壓</b><br><b>UPS 總電壓</b><br><b>Ah 額定值</b>                                                                                               | 96 VDC<br>192 VDC<br>每電池模組 5.1 Ah |
| <b>XLBP 纜線長度</b>                                                                                                                                | 500 公釐 (19.7 英吋)                  |

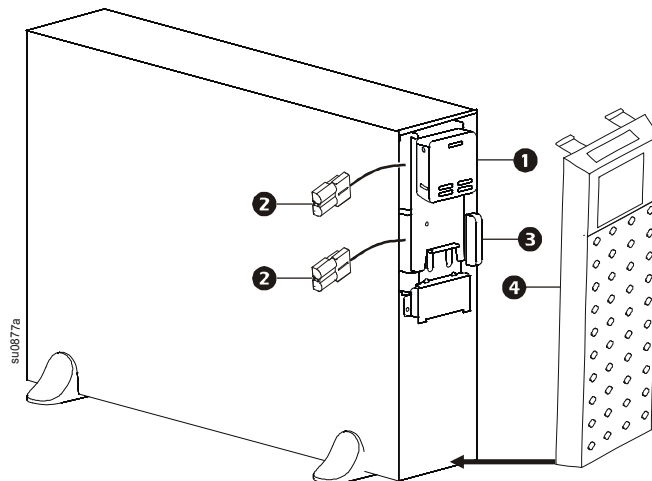
## 電氣規格

| 型號             | 額定值                                                |                                      | 分支電路過電流額定值 /<br>建立斷路器 (CB) 電流額定值 |
|----------------|----------------------------------------------------|--------------------------------------|----------------------------------|
|                | 市電連線                                               | 節能模式                                 |                                  |
| SRT5KXLT       | 208 V 時達 5.4 kVA/4.8 kW<br>240 V 時達 6.0 kVA/4.8 kW | 208 V 時達 4.8 kVA<br>240 V 時達 5.5 kVA | 30 A                             |
| SRT5KRMXLT     |                                                    |                                      |                                  |
| SRT5KXLT-IEC   |                                                    |                                      |                                  |
| SRT5KRMXLT-IEC |                                                    |                                      |                                  |
| SRT5KXLI       | 5 kVA/4.5 kW                                       | 5.0 kVA                              | 40 A                             |
| SRT5KRMXLI     |                                                    |                                      |                                  |
| SRT5KRMXLW-HW  |                                                    |                                      |                                  |
| SRT6KXLT       | 6 kVA/6 kW                                         | 6.0 kVA                              | 50 A                             |
| SRT6KRMXLT     |                                                    |                                      |                                  |
| SRT6KXLT-IEC   |                                                    |                                      |                                  |
| SRT6KRMXLT-IEC |                                                    |                                      |                                  |
| SRT6KXLI       |                                                    |                                      |                                  |
| SRT6KRMXLI     |                                                    |                                      |                                  |

|           |                                                                                                                                                         |
|-----------|---------------------------------------------------------------------------------------------------------------------------------------------------------|
| <b>輸出</b> |                                                                                                                                                         |
| 輸出頻率      | 50 Hz/60 Hz ± 3 Hz                                                                                                                                      |
| 額定輸出電壓    | SRT5KRMXLW-HW : 208 V、220 V、230 V、240 V<br>SRT5K/6KXLI, SRT5K/6KRMXLI : 220V、230V、240V<br>SRT5K/6KXLT/XLT-IEC, SRT5K/6KRMXLT/RMXLT-IEC : 208V、240V      |
| <b>輸入</b> |                                                                                                                                                         |
| 輸入頻率      | 40 Hz-70 Hz ± 3 Hz                                                                                                                                      |
| 額定輸入電壓    | SRT5KRMXLW-HW : 208 V、220 V、230 V、240 V<br>SRT5K/6KXLI, SRT5K/6KRMXLI : 220 V、230 V、240 V<br>SRT5K/6KXLT/XLT-IEC, SRT5K/6KRMXLT/RMXLT-IEC : 208 V、240 V |

## 前面板功能

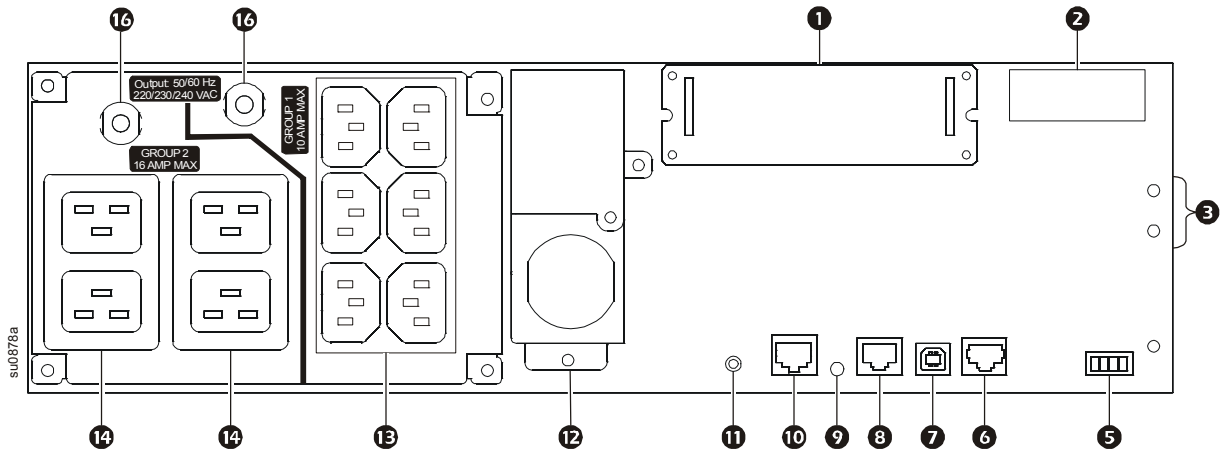
- ❶ 顯示介面面板
- ❷ UPS 電池連接器
- ❸ 電池槽
- ❹ 框架



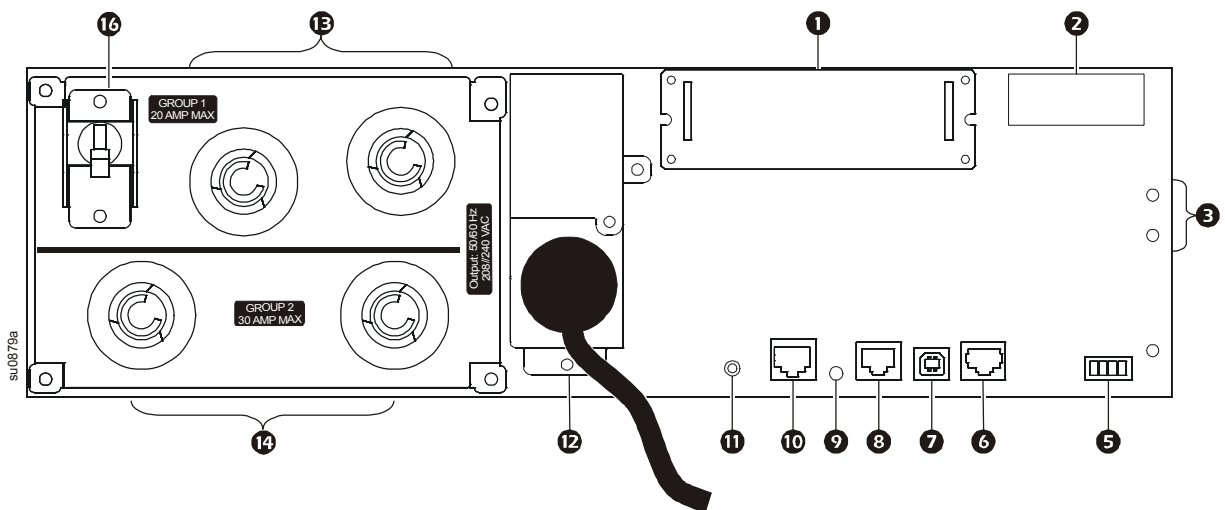
# 後方面板功能

註：請參閱第 10 頁表「識別後面板功能的關鍵」，以提供查找本手冊中描述後面板圖的圖說文字編號關鍵。

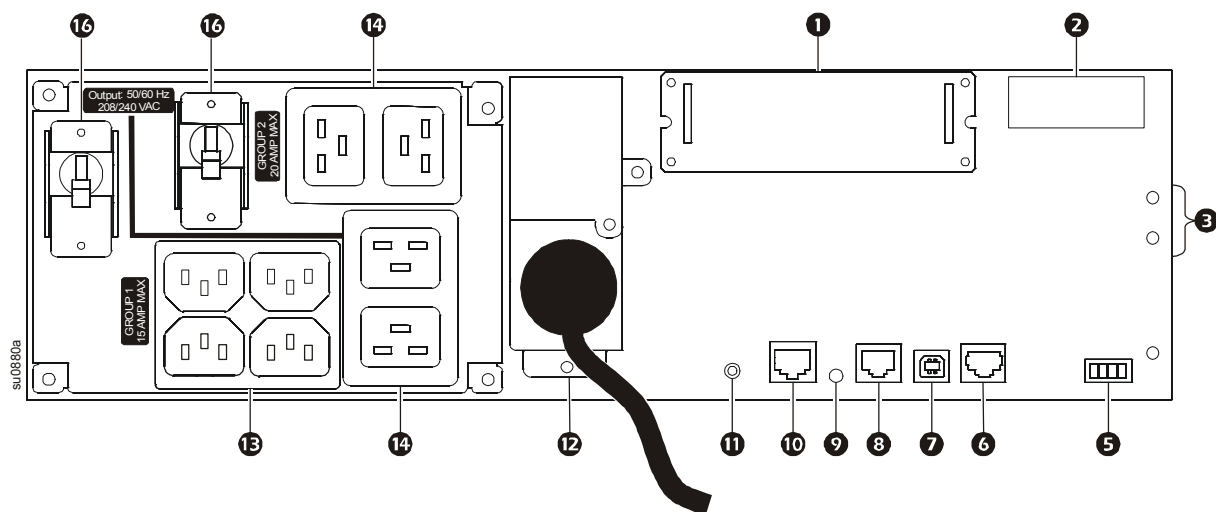
## SRT5KXLI/SRT5KRMXLI



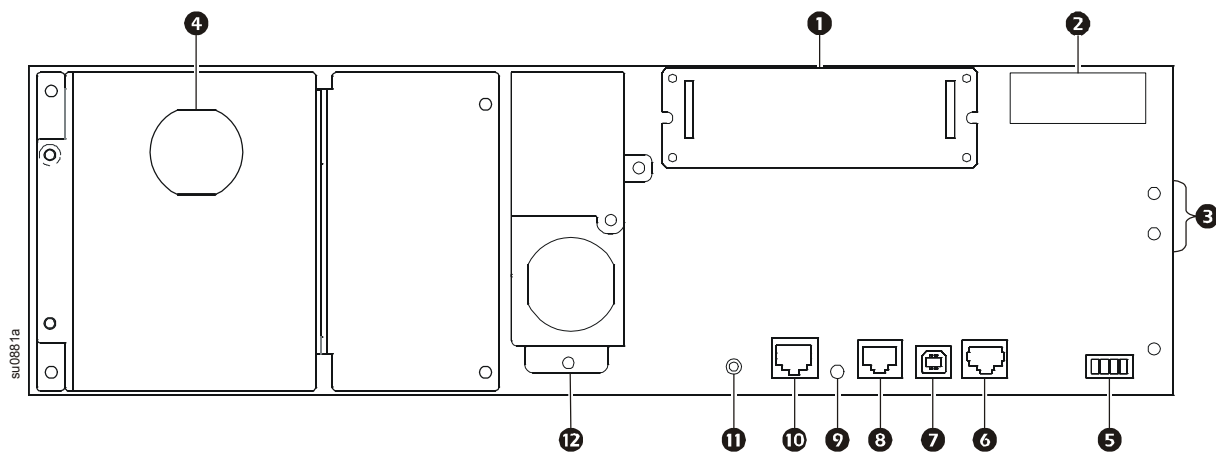
## SRT5KXLT/SRT5KRMXLT



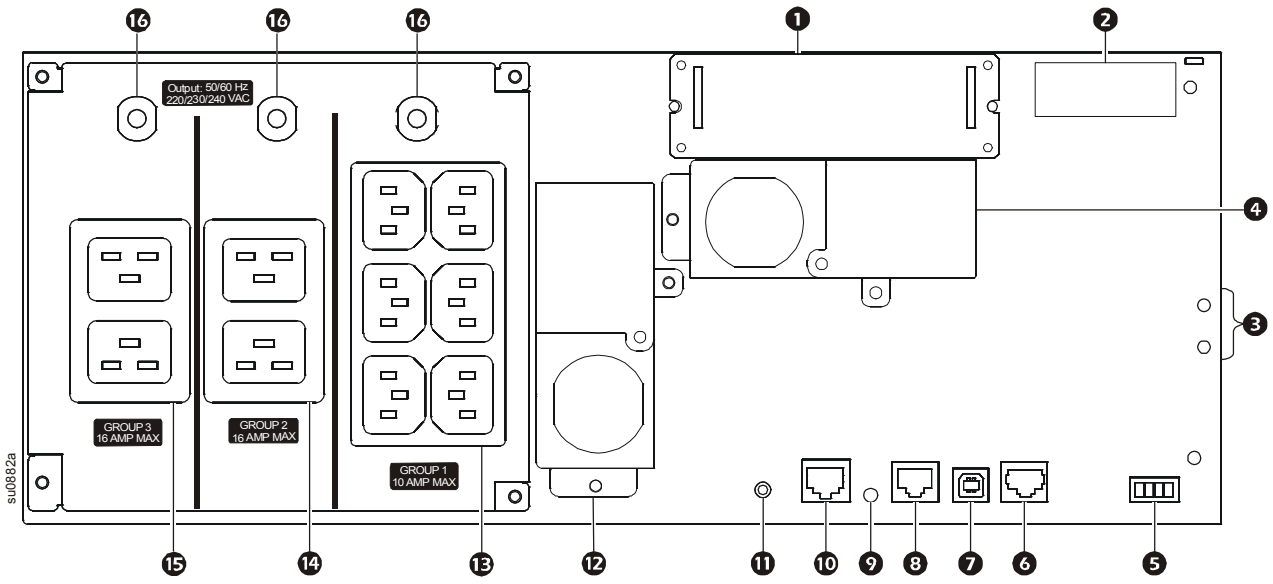
### SRT5KXLT-IEC/SRT5KRMXLT-IEC



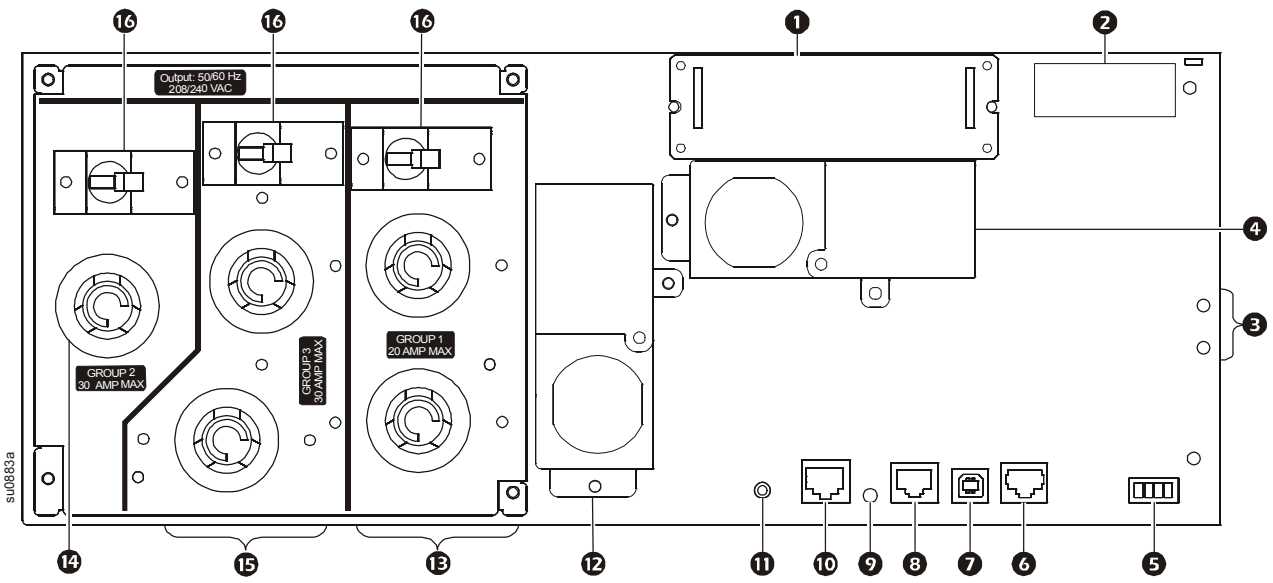
### SRT5KRMXLW-HW



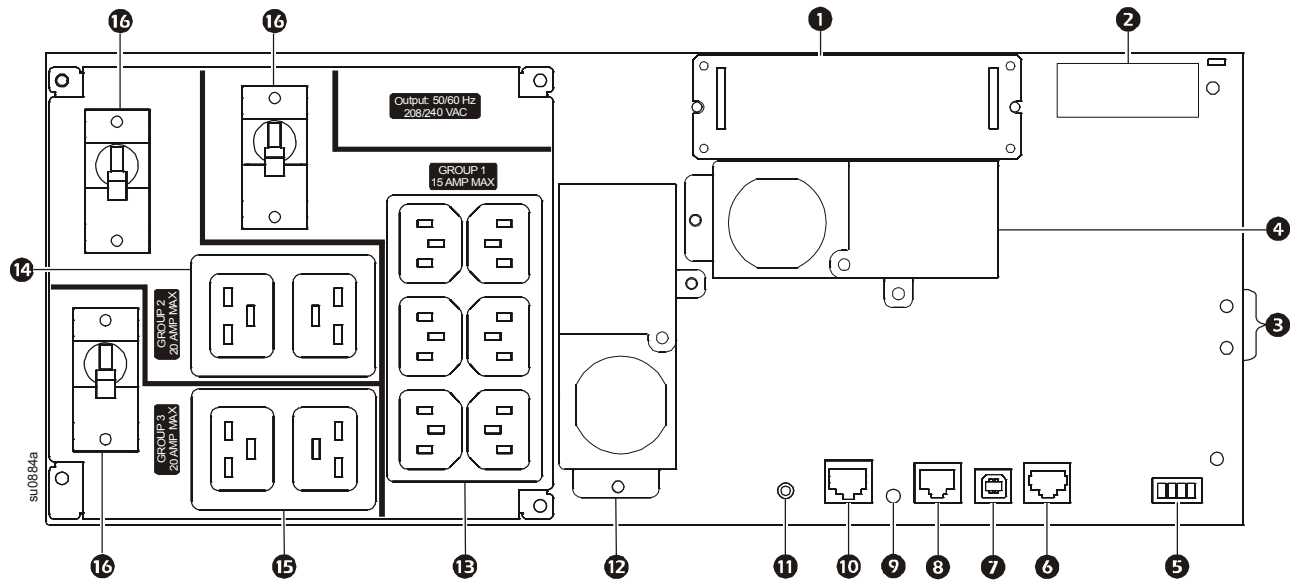
### SRT6KXLI/SRT6KXRMXLI



### SRT6KXLT/SRT6KRMXLT



## SRT6KXLT-IEC/SRT6kRMXLT-IEC



### 識別後面板功能的關鍵

|   |              |                                                                                                                                                    |
|---|--------------|----------------------------------------------------------------------------------------------------------------------------------------------------|
| ① | SmartSlot    | SmartSlot 可用於連接選用的管理配件。                                                                                                                            |
| ② | 外部電池電源及通訊連接器 | 使用 XLBP 上的外部電池纜線以連接 UPS 和 XLBP。<br>XLBP 在停電時可以提供額外保護時間。UPS 將自動辨識多達 10 個外部電池組。                                                                      |
| ③ | 機殼接地螺絲       | UPS 及 XLBP 皆配備用於連接接地導線的接地螺絲。在連接接地導線之前，請拔除連接主電源的 UPS。                                                                                               |
| ④ | 固線輸出盒        | SRT5KRMLW-HW、SRT6KXLI、SRT6KRMXLI、SRT6KXLT、SRT6KRMXLT、SRT6KXLT-IEC、SRT6KRMXLT-IEC 機型皆配備固線輸出盒。<br>如需固線規格資訊，請參閱第 12 頁的「佈線規格」。<br>取下敲孔。建議使用卡入式線扣（未隨附）。 |
| ⑤ | EPO 端子       | 緊急斷電 (EPO) 端子可讓使用者將 UPS 連接到中央 EPO 系統。                                                                                                              |
| ⑥ | 序列埠          | 序列埠連接埠用於和 UPS 通訊。<br><b>僅使用由 APC by Schneider Electric 提供或批准的介面套件。任何其他序列介面纜線與 UPS 連接器不相容。</b>                                                      |
| ⑦ | USB 埠        | USB 連接埠用於連接伺服器進行原始作業系統通訊，或供軟體用於和 UPS 通訊。                                                                                                           |
| ⑧ | 通用 I/O 連接埠   | 用於連接：<br>• 溫度感測器 AP9335T (隨附)<br>• 溫度 / 濕度感測器 AP9335TH (未隨附)<br>• 繼電器輸入 / 輸出連接器 AP9810 (未隨附)，支援兩個輸入接點和一個輸出繼電器                                      |
| ⑨ | 控制台埠         | 使用控制台埠可設定網路管理功能。                                                                                                                                   |
| ⑩ | 網路埠          | 使用網路埠可連接 UPS 至網路。                                                                                                                                  |

|   |                       |                                                                                                                                                                                           |
|---|-----------------------|-------------------------------------------------------------------------------------------------------------------------------------------------------------------------------------------|
| ⑪ | <b>重設按鈕</b>           | <p>使用重設按鈕可重新啟動網路管理介面。</p> <p><b>註：</b>重新啟動網路管理介面不會影響 UPS 運作。</p>                                                                                                                          |
| ⑫ | <b>AC 輸入電源線或固線輸入盒</b> | <ul style="list-style-type: none"> <li>• SRT5KXLT、SRT5KRMXLT、SRT5KXLT-IEC、SRT5KRMXLT-IEC 機型含原廠安裝輸入電源線。</li> <li>• 所有其他機型皆配備固線輸入盒。請參閱第 12 頁的「佈線規格」。</li> </ul> <p>取下敲孔。建議使用卡入式線扣（未隨附）。</p> |
| ⑬ | <b>可控制插座組 1</b>       | 連接電子裝置至這些插座。                                                                                                                                                                              |
| ⑭ | <b>可控制插座組 2</b>       | 連接電子裝置至這些插座。                                                                                                                                                                              |
| ⑮ | <b>可控制插座組 3</b>       | 連接電子裝置至這些插座。                                                                                                                                                                              |
| ⑯ | <b>斷路器</b>            | <p>發生超載時，請中斷連接非必要設備。</p> <p>接著重設斷路器。</p>                                                                                                                                                  |

# 佈線規格

## ⚠ 小心

### 有觸電危險

- 遵循國家和地方的所有電氣法規。
- 必須由合格電工佈線。
- 本裝置未隨附線扣。建議使用卡入式線扣。  
如需敲孔板尺寸資訊，請參閱安裝指南。
- UPS 必須佈線到分支電路，配有如下表規定的額定電路斷路器。
- 實際電線尺寸必須符合要求的載流量和當地與國家電氣法規。
- 建議的輸入端子螺絲扭矩：16 lbf-in (2 Nm)。

**若未遵守這些指示，可能會導致輕度或中度的人身傷害。**

### SRT5K/6KXLT、SRT5K/6KXLT-IEC 模組



|      |            |
|------|------------|
| 輸入接線 | 接線至 L1、L2、 |
| 輸出連線 | 接線至 L1、L2、 |

| 系統                                                       | 佈線       | 電壓          | 電流滿載<br>(額定) | 外部輸入斷路器<br>(典型) | 線徑<br>(典型)        |
|----------------------------------------------------------|----------|-------------|--------------|-----------------|-------------------|
| SRT5KXLT<br>SRT5KRMXLT<br>SRT5KXLT-IEC<br>SRT5KRMXLT-IEC | 輸入<br>輸出 | 208/240 Vac | 24 A         | 30 A / 2 極      | L6-30<br>(UPS 隨附) |
| SRT6KXLT<br>SRT6KRMXLT<br>SRT6KXLT-IEC<br>SRT6KRMXLT-IEC | 輸入<br>輸出 | 208/240 Vac | 33 A<br>29 A | 50 A / 2 極      | 6 AWG             |

### SRT5KXLI/SRT6KXLI 型號

|      |              |
|------|--------------|
| 輸入接線 | 一相：接線至 L、N 與 |
| 輸出連線 | 接線至 L、N 與    |

| 系統                     | 佈線       | 電壓              | 電流滿載<br>(額定) | 外部輸入斷路器<br>(典型) | 線徑<br>(典型)         |
|------------------------|----------|-----------------|--------------|-----------------|--------------------|
| SRT5KXLI<br>SRT5KRMXLI | 輸入<br>輸出 | 220/230/240 Vac | 24 A         | 40 A / 2 極      | 6 mm <sup>2</sup>  |
| SRT6KXLI<br>SRT6KRMXLI | 輸入<br>輸出 | 220/230/240 Vac | 32 A<br>28 A | 50 A / 2 極      | 10 mm <sup>2</sup> |

| SRT5KRMXLW-HW |                                                                                                   |
|---------------|---------------------------------------------------------------------------------------------------|
| 輸入接線          | 一相：接線至 L、L2/N 與  |
| 輸出連線          | 接線至 L1、L2/N 與    |

| 系統            | 佈線       | 電壓                      | 電流滿載<br>(額定) | 外部輸入斷路器<br>(典型) | 線徑<br>(典型)                   |
|---------------|----------|-------------------------|--------------|-----------------|------------------------------|
| SRT5KRMXLW-HW | 輸入<br>輸出 | 208/220/<br>230/240 Vac | 26 A<br>24 A | 40 A / 2 極      | 6 mm <sup>2</sup><br>(8 AWG) |

# 連接設備

## 小心

### 有觸電危險

- 在安裝或維修 UPS 或連接設備前，請中斷連接輸入主電源的斷路器。
- 在安裝或維修 UPS 或連接設備前，請中斷連接內部與外部電池。
- UPS 含有內部電池與外部電池，即使未接上主電源，仍可能產生觸電的危險。
- UPS AC 固線與可插拔式插座可隨時透過遙控或自動控制供電。
- 在維修任何設備之前，請中斷設備與 UPS 的連接。

若未遵守這些指示，可能會導致輕度或中度的人身傷害。

**註：**於最初三小時的正常操作中，UPS 電池將可充至 90% 的電力。請勿預期此初始充電期間電池可達到完全的運作效能。

1. 連接設備至 UPS 的後面板插座。  
請參閱第 22 頁的「可控制插座組」。
2. 連接 UPS 至建築物市電電源。

# 開啟 / 關閉 UPS

首次開啟 UPS 時，**安裝精靈**畫面將出現。請依照提示進行 UPS 設定。請參閱第 18 頁的「設定」。

若要開啟 UPS 及所有連接設備，請按下顯示面板上的**電源開啟 / 關閉**按鈕。請依照提示立即開啟 UPS 或在延遲後開啟，然後按下確定。

**註：**若沒有輸入電源且 UPS 是關閉狀態，可使用冷開機功能開啟 UPS 與連接使用電池電源的設備。

若要執行冷開機功能，請按下**電源開啟 / 關閉**按鈕。

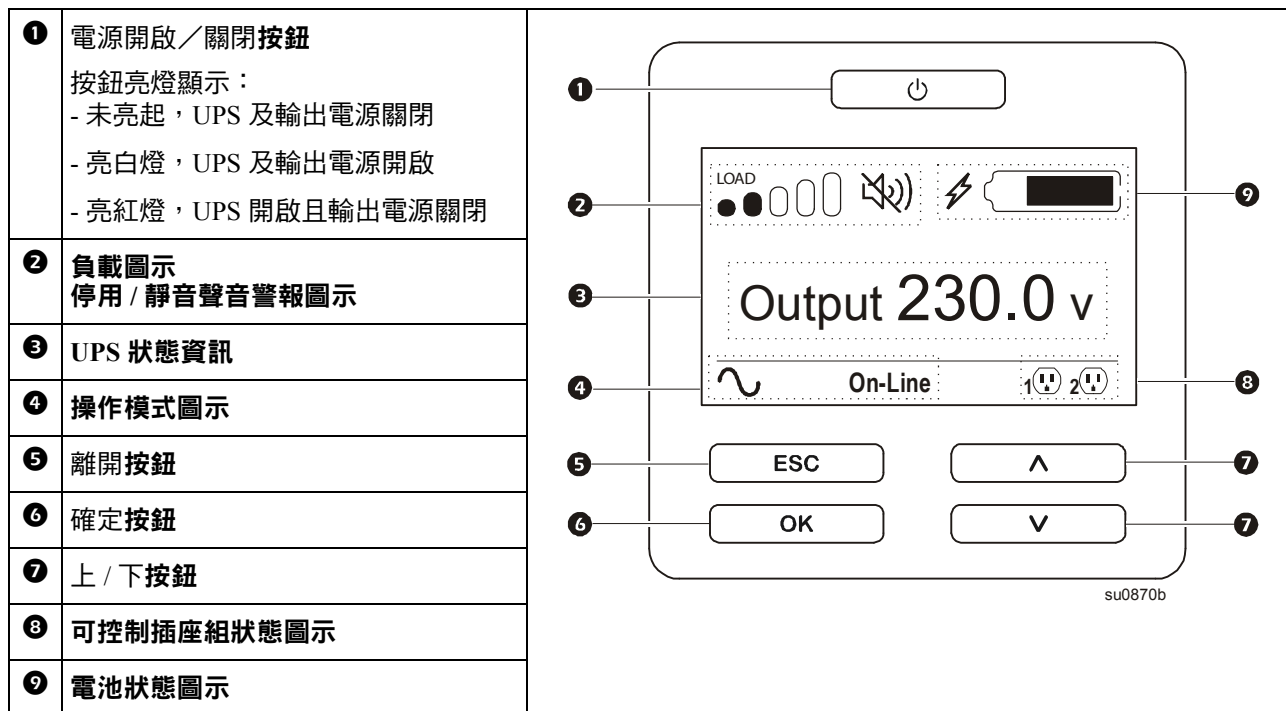
顯示面板將亮起，且**電源開啟 / 關閉**按鈕將亮紅燈。

若要開啟輸出電源，請再次按下**電源開啟 / 關閉**按鈕。選擇提示**不使用 AV 電源**開啟並按下確定。

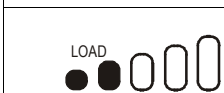
若要關閉輸出電源，請按下**電源開啟 / 關閉**按鈕。請依照提示立即關閉 UPS 或在延遲後關閉，然後按下確定。

**註：**待 AC 電源關閉後，UPS 將持續汲取電池電源運作一小段時間。若要徹底關閉電源，請按下**電源開啟 / 關閉**按鈕。請依照提示選擇內部電源關閉，然後按下確定。

# UPS 顯示介面



LCD 顯示介面畫面上的圖示可能因安裝的韌體版本而異。



**負載圖示：**以亮起的負載格數表示適當的負載容量百分比。每格表示 16% 的負載容量。



**靜音圖示：**表示聲音警報停用 / 靜音。

## UPS 狀態資訊

狀態資訊欄位提供有關 UPS 狀態的重要資訊。

標準功能表允許使用者選擇下列畫面之一。

進階功能表將捲動下列五個畫面。

輸入電壓

輸出電壓






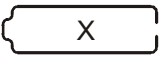





輸出頻率

負載

執行時間

發生 UPS 事件時，將顯示定義發生事件或狀況的狀態更新。

視事件或狀況嚴重性而定，顯示畫面亮橘色代表有訊息，而亮紅色代表警示。

| 操作模式圖示                                                                              |                                                                                                                                                      |
|-------------------------------------------------------------------------------------|------------------------------------------------------------------------------------------------------------------------------------------------------|
|    | <b>連線模式：</b> UPS 正在向連接的設備供應經調節的主電源。                                                                                                                  |
|    | <b>旁路模式：</b> UPS 進入 <b>旁路</b> 模式且只要輸入電壓與頻率都在設定限制範圍內，連接設備將持續接收主電源。                                                                                    |
|    | <b>節能模式：</b> 進入 <b>節能</b> 模式時，將直接傳送主電源至負載。<br>主電源停電時，將出現多達 8 ms 的負載電源中斷，同時 UPS 會切換為 <b>市電連線</b> 或 <b>電池</b> 模式。<br>啟用 <b>節能</b> 模式時，應考量裝置是否易受電源波動影響。 |
| UPS 狀態圖示                                                                            |                                                                                                                                                      |
|    | <b>電池模式：</b> UPS 正在向連接的設備供應電池電源。                                                                                                                     |
|    | UPS 檢測出電池內部故障。遵守畫面說明。                                                                                                                                |
|    | UPS 檢測出電池重大故障。電池的壽命將盡，必須更換電池。                                                                                                                        |
|   | 代表需注意的 UPS 警示。                                                                                                                                       |
| 可控制插座組圖示                                                                            |                                                                                                                                                      |
|  | <b>可控制插座組使用電源：</b> 圖示旁的數字代表含可用電源的指定插座組。                                                                                                              |
|  | <b>可控制插座組不可用電源：</b> 圖示旁的數字代表含不可用電源的指定插座組。                                                                                                            |
| 電池狀態圖示                                                                              |                                                                                                                                                      |
|  | <b>電池充電狀態：</b> 代表電池充電狀態。                                                                                                                             |
|  | <b>電池充電進行中：</b> 代表電池正在充電。                                                                                                                            |

## UPS 顯示介面操作

使用上 / 下按鈕可捲動選項。按下確定按鈕可接受選取的選項。按下 ESC 按鈕可返回上一個功能表。

## 功能表概覽

UPS 顯示介面含有**標準**及**進階**功能表畫面。在初始安裝期間決定的**標準**或**進階**功能表選項偏好，可透過**設定**功能表隨時變更。

**標準**功能表包括最常用的使用選項。

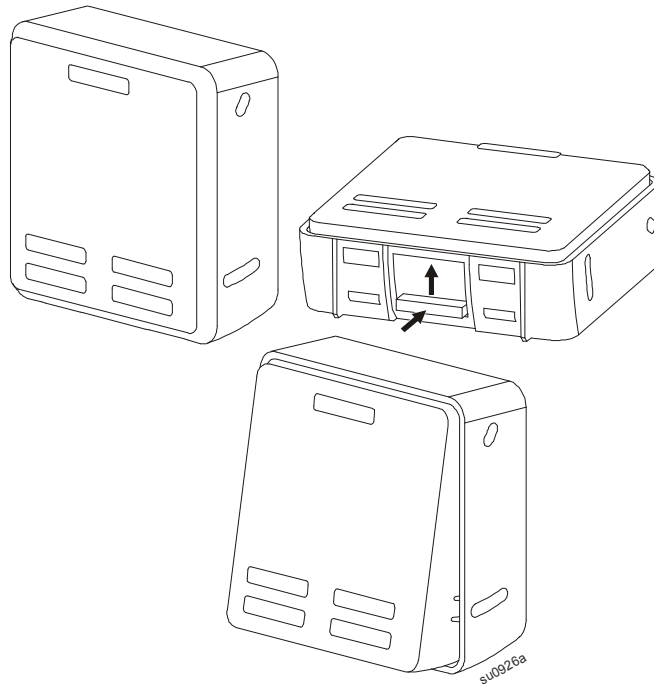
**進階**功能表提供其他選項。

**註：**實際功能表畫面可能因機型與韌體版本而異。

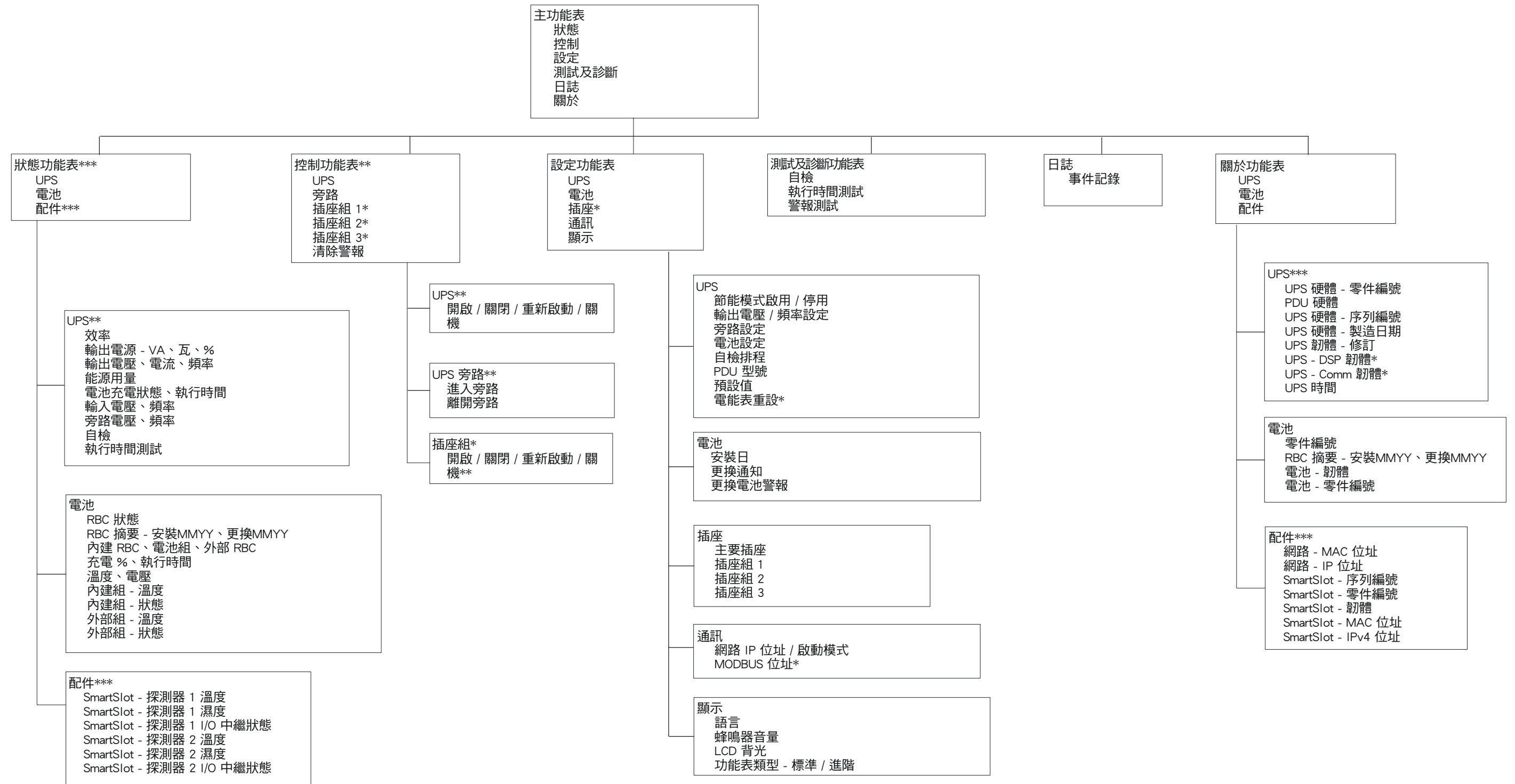
## LCD 顯示介面角度調整

LCD 顯示介面角度可在檢視顯示訊息時輕鬆調整。

1. 取下前框架。
2. 找到顯示介面面板底部的按鈕。
3. 按下該按鈕並將 LCD 顯示介面畫面底部滑出。當畫面到達最大角度時，將聽見卡嗒聲。



# UPS 功能表概覽



功能表如有變更視安裝的韌體版本而定

- \* 可在進階功能表畫面上使用
- \*\* 顯示選項將因 UPS 狀態而異。
- \*\*\* 顯示選項將因連接的配件而異。

# 設定

## UPS 設定

選擇 UPS 設定選項共有三種方式。


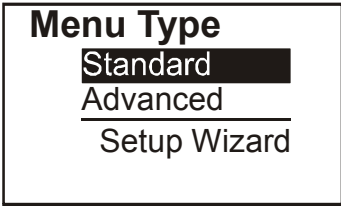
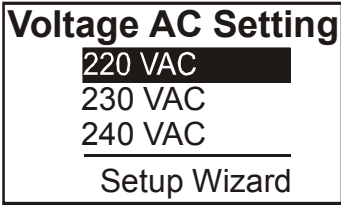
1. 首次開啟 UPS 時，**安裝精靈**畫面將開啟。在各功能表畫面上選擇所需的設定。在選擇各 UPS 設定後按下確定。

**註：**在完成所有設定前，UPS 將不會開啟。

2. 前往**主功能表 > 設定 > UPS > 載入預設值**。使用者可利用此畫面重設 UPS 為原廠預設設定。選擇 UPS 設定後按下確定。  
請參閱第 19 頁的「設定」和「UPS 功能表概覽」。
3. 使用外部介面進行設定，如網路管理 Web 介面。

### 啟動設定

**註：**設定功能表選項視 UPS 機型而異。

| 功能                                                                                  | 說明                                                                                                            |
|-------------------------------------------------------------------------------------|---------------------------------------------------------------------------------------------------------------|
|   | 選擇顯示介面所需語言。<br>語言選項因機型與韌體版本而異。<br>選項：<br>• 英文<br>• 法文<br>• 義大利文<br>• 德文<br>• 西班牙文<br>• 葡萄牙文<br>• 日文<br>• 俄羅斯文 |
|  | <b>標準</b> 功能表選項都是最常用的選項。<br><b>進階</b> 功能表選項將提供需要詳細設定和報告資訊的 IT 專業人員使用。                                         |
|  | 選擇輸出電壓。<br>選項：<br>• 208 Vac<br>• 220 Vac<br>• 230 Vac<br>• 240 Vac                                            |

## 一般設定

可隨時使用顯示介面或網路管理 Web 介面進行這些設定。

註：設定功能表選項視 UPS 機型而異。

|              | 參數       | 預設值                                                                              | 選項                                                                                       | 說明                                                                |
|--------------|----------|----------------------------------------------------------------------------------|------------------------------------------------------------------------------------------|-------------------------------------------------------------------|
| 設定功能表<br>UPS | 節能模式     | 停用                                                                               | 停用<br>啟用                                                                                 | 停用或啟用 <b>節能</b> 模式操作                                              |
|              | AC 設定    | 使用者選擇                                                                            | 208 V、220 V、<br>230 V、240 V                                                              | 設定 UPS 的輸出電壓。此設定僅能在 UPS 輸出關閉時變更。<br>這些設定可能因 UPS 機型而異。             |
|              | 輸出低可接受電壓 | 208 V 輸出，實際 184 V<br>220 V 輸出，實際 198 V<br>230 V 輸出，實際 207 V<br>240 V 輸出，實際 216 V | 208 V - 169 至 184 V<br>220 V - 186 至 198 V<br>230 V - 195 至 207 V<br>240 V - 204 至 216 V | 若 UPS 輸入電壓介於低可接受電壓與高可接受電壓之間，UPS 將在啟用 <b>節能</b> 模式的情形下進入該模式運作。     |
|              | 輸出高可接受電壓 | 208 V 輸出，實際 220 V<br>220 V 輸出，實際 242 V<br>230 V 輸出，實際 253 V<br>240 V 輸出，實際 264 V | 208 V - 220 至 235 V<br>220 V - 242 至 253 V<br>230 V - 253 至 265 V<br>240V - 264 至 270 V  | 若輸出電壓超出可接受範圍，UPS 將從 <b>節能</b> 模式切換為 <b>市電連線</b> 模式或 <b>電池</b> 模式。 |
|              | 輸出頻率     | 自動 50/60 ± 3Hz                                                                   | 自動 50/60 ± 3 Hz<br>50 ± 0.1 Hz<br>50 ± 3.0 Hz<br>60 ± 0.1 Hz<br>60 ± 3.0 Hz              | 設定 UPS 的輸出頻率。                                                     |
|              | 輸出迴轉率頻率  | 1 Hz/ 秒                                                                          | 0.5 Hz/ 秒<br>1 Hz/ 秒<br>2 Hz/ 秒<br>4 Hz/ 秒                                               | 選擇以每秒赫茲為單位的輸出頻率變更率。                                               |
|              | 旁路低可接受電壓 | 160 V                                                                            | 208 V - 160 至 184 V<br>220 V - 160 至 198 V<br>230 V - 160 至 207 V<br>240V - 160 至 216 V  | 若 UPS 輸入電壓介於低可接受電壓與高可接受電壓之間，UPS 將在啟用 <b>旁路</b> 模式的情形下進入該模式。       |
|              | 旁路高可接受電壓 | 208 V 輸出，實際 250 V<br>220 V 輸出，實際 255 V<br>230 V 輸出，實際 265 V<br>240 V 輸出，實際 270 V | 208 V - 220 至 250 V<br>220 V - 242 至 264 V<br>230 V - 253 至 270 V<br>240 V - 264 至 270 V |                                                                   |
|              | 旁路模式     | 允許更廣頻率                                                                           | 允許更廣頻率<br>遵守頻率設定                                                                         | <b>允許更寬頻率</b> 設定可讓 <b>旁路</b> 模式在 47-63 赫茲的輸入頻率範圍運作。               |
|              | 低執行時間警示  | 150 秒                                                                            | 0 至 1800 秒                                                                               | UPS 將在剩餘執行時間到達臨界值時發出聲音警報。                                         |
|              | 自檢排程     | 啟動 + 自上次測試後每<br>14 天                                                             | 永不<br>啟動<br>啟動 + 14 天<br>啟動 + 7 天                                                        | 此為 UPS 執行 <b>自檢</b> 的時間間隔。                                        |
|              | PDU 型號   | 標準                                                                               | 標準 /SRT001/<br>SRT004/SRT005                                                             | 選擇安裝在 UPS 中的 PDU 型號以利 PDU 正常運作。                                   |
|              | 預設值      | 無                                                                                | 無 / 有                                                                                    | 允許使用者還原 UPS 原廠預設設定。                                               |
| 電能表重設        | 無        | 無 / 有                                                                            | 電能表儲存有關 UPS 輸出能源用量的資訊。<br>使用者可利用重設功能重設 <b>電能表</b> 為 0 kWh。                               |                                                                   |

|                 | 參數           | 預設值    | 選項                                                   | 說明                                                                                                                                        |
|-----------------|--------------|--------|------------------------------------------------------|-------------------------------------------------------------------------------------------------------------------------------------------|
| 設定<br>功能表<br>電池 | 安裝日          | 電池安裝日期 | 月 - 年                                                | 輸入 RBC 的安裝日期。                                                                                                                             |
|                 | 更換通知<br>時間   | 183 天  | • 0-360 天<br>• -1                                    | 若要設定 <b>壽期將盡</b> 警報，請選擇預估至電池預期壽限前的天數。<br>到達此日期時，UPS 將發出聲音警報且訊息將出現在顯示介面畫面上。<br>範例：使用預設值時， <b>壽期將盡</b> 警報將在預估壽限前 183 天出現。<br>若要停用通知，請選擇 -1。 |
|                 | 更換電池<br>警報提醒 | 14 天   | • 0-180 天<br>• -1                                    | <b>壽期將盡</b> 聲音警報可以靜音。<br>確認輸入介於 <b>壽期將盡</b> 警報時間之間的天數後，將出現下一個 <b>壽期將盡</b> 警報。<br>若要停用通知，請選擇 -1。                                           |
| 設定<br>功能表<br>顯示 | 語言           | 英文     | 英文<br>法文<br>義大利文<br>德文<br>西班牙文<br>葡萄牙文<br>日文<br>俄羅斯文 | 選擇顯示介面所需語言。<br>語言選項因機型與韌體版本而異。                                                                                                            |
|                 | 蜂鳴器音量        | 啟用     | 停用<br>啟用                                             | 停用聲音警報後，UPS 將永不發出聲音警報。                                                                                                                    |
|                 | LCD 背光       | 自動調光   | 永遠開啟<br>自動調光<br>自動關閉                                 | 為節省能源，未啟動任何事件時 LCD 背光照明將變暗或關閉。<br>因出現事件或按下顯示介面上任意按鈕而導致 UPS 變更狀態時，將返回全部顯示介面亮起狀態。                                                           |
|                 | LCD 設定       | 最佳數值   | 顏色<br>亮度<br>對比度                                      | 個別調整各 LCD 背光顏色的亮度及對比度。                                                                                                                    |
|                 | 功能表類型        | 使用者選擇  | 標準<br>進階                                             | <b>標準</b> 功能表包括最常用的使用選項。<br><b>進階</b> 功能表選項包括所有參數。                                                                                        |

|                           | 參數        | 預設值  | 選項            | 說明                                                                          |
|---------------------------|-----------|------|---------------|-----------------------------------------------------------------------------|
| 設定<br>功能表<br>插座           | 開機延遲      | 0 秒  | 0-1800 秒      | 在介於收到命令開啟和實際啟動之間選擇可控制插座組將等待的時間。                                             |
|                           | 關機延遲      | 90 秒 | 0-32767 秒     | 在介於收到命令關機和實際關機之間選擇可控制插座組將等待的時間。                                             |
|                           | 重新啟動期間    | 8 秒  | 4-300 秒       | 選擇可控制插座組在 UPS 重新啟動前將關閉剩餘裝置的時間。                                              |
|                           | 最小返回執行時間  | 0 秒  | 0-32767 秒     | 選擇在可控制插座組將使用電池電量開啟前、關機後必須使用的電池執行時間數量。                                       |
|                           | 降低電池負載    | 停用   | 停用<br>啟用      | 若要保留電池電量，UPS 可中斷連接不使用的可控制插座組電源。<br>若要設定此功能的中斷連接延遲時間，請使用 <b>降低電池負載時間</b> 設定。 |
|                           | 降低電池負載時間  | 5 秒  | 5-32767 秒     | 選擇關機前可控制插座組將允許使用相關電池電源的時間。                                                  |
|                           | 降低執行時間負載  | 停用   | 停用<br>啟用      | 若要保留 UPS 電池電量，UPS 可在達 <b>降低執行時間負載</b> 臨界值時中斷連接可控制插座組電源。                     |
|                           | 降低執行時間負載  | 0 秒  | 0-3600 秒      | 到達選取的執行時間臨界值後，UPS 將關閉可控制插座組。                                                |
| 設定<br>功能表<br>網路<br>管理     | IP 位址模式   |      | 手動、DHCP、BOOTP | 請參閱網路管理公用程式 CD。                                                             |
|                           | IP 位址     |      | 程式 IP、子網路、閘道  |                                                                             |
| 設定<br>功能表<br>通訊<br>Modbus | Modbus    | 停用   | 停用<br>啟用      | 可讓使用者啟用或停用 UPS Modbus 功能                                                    |
|                           | Modbus 位址 | 1    | 1 - 223       | 允許用戶選擇 Modbus 位址。                                                           |

# 可控制插座組

可控制插座組提供電池備用電源給連接的設備。

## 概觀

可控制插座組可使用**進階**功能表選項設定。  
請參閱第 19 頁的「一般設定」。

可控制插座組可獨立設定關閉、開啟、關機、切換為**睡眠**模式和重新啟動連接設備。

- **關閉**：立即使用**立即關閉**功能或使用**延遲關閉**功能延遲設定後中斷連接設備的輸出電源。  
**註**：可控制插座組僅能使用**開啟**功能開啟。
- **開啟**：立即使用**立即開啟**功能，或使用**延遲開啟**功能在延遲設定後立即連接輸出電源至連接設備。
- **關機**：立即或在延遲設定後中斷連接設備電源。經過延遲設定後加上主電源恢復且符合其他設定條件時，設備將重新連接電源。  
可另外設定各可控制插座組，讓設備的電源序列連接至任何可控制插座組。
- **重新開機**：立即或在延遲設定後中斷連接設備電源。經過延遲設定後加上主電源或電池電源恢復且符合其他設定條件時，重新連接設備。  
可另外設定各可控制插座組，讓負載的電源序列連接至任何可控制插座組。
- **睡眠**：此模式將在插座長時間維持關閉時啟動。  
立即或在延遲設定後中斷連接設備電源。經過延遲設定後加上主電源或電池電源恢復且符合其他設定條件時，重新連接設備。  
可另外設定各可控制插座組，讓設備的電源序列連接至任何可控制插座組。  
若要設定睡眠模式，請使用外部介面，如網路管理 Web 介面。
- 發生特定狀況時，將根據使用設定功能表插座功能表的用戶設定進行**自動關閉或關機**。請參閱第 18 頁的「設定」

## 連接可控制插座組

- 連接重要設備至一個可控制插座組。
- 連接週邊設備至其他可控制插座組。
  - 若要在停電期間維持電池執行時間，可設定非必要設備為關機。使用一般設定章節中定義的**啟用 / 停用降低電池負載時間及降低電池負載時間設定**。請參閱第 19 頁的「一般設定」。
  - 若必須按指定順序重新啟動或關閉設備可靠的週邊裝置，如必須在連接伺服器重新啟動前重新啟動乙太網路交換器，請將裝置連接至不同的插座組。每個可控制插座組都能獨立其他組之外進行設定。
- 使用**設定**功能表來設定可控制插座組在停電時的反應方式。

# 緊急斷電

## 概觀

緊急電源關閉 (EPO) 選項是一項安全功能，可立即中斷所有相連設備的電力供應。UPS 將立即關機且不會切換為電池電源。

連接各 UPS 至 EPO 開關。在並聯多部裝置的設定中，每個 UPS 都必須連接至 EPO 開關。

必須重新啟動 UPS 才能重新供給連接設備電源。按下 UPS 前方面板上的開啟 / 關閉按鈕。

### ⚠ 小心

#### 有觸電危險

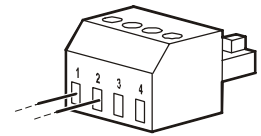
- 遵循國家和地方的所有電氣法規。
- 必須由合格電工佈線。
- 請務必將 UPS 連接到接地的電源插座。

**若未遵守這些指示，可能會導致輕度或中度的人身傷害。**

## 常開接點

1. 若 EPO 開關或繼電器接點經常開啟，請由 EPO 端子台針 1 與針 2 的開關或接點插入接線。使用 16-28 AWG 導線。
2. 鎖緊螺絲以確保導線固定。

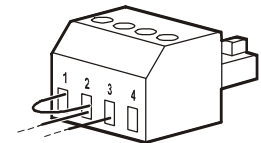
若接點關閉，UPS 將關閉且停止負載供電。



## 常關接點

1. 若 EPO 開關或繼電器接點經常關閉，請由 EPO 端子台針 2 與針 3 的開關或接點插入接線。使用 16-28 AWG 導線。
2. 在針 1 與針 2 之間插入跳線。鎖緊位置位置 1、2 及 3 的三顆螺絲，確保導線固定。

若接點開啟，UPS 將關閉且停止負載供電。



**註：**針 1 為 EPO 電路電源，負責提供 24 V 功率中的一部份毫安培。

若使用常關 (NC) EPO 設定，EPO 開關或繼電器應適用於「乾」電路應用，額定值應用於低電壓與低電流應用。這通常代表接點為鍍金。

此 EPO 介面是一個安全超低電壓 (SELV) 電路。只能連接 EPO 介面與其他 SELV 電路。EPO 介面對沒有固定電勢的電路進行監控。SELV 電路由與主電源正確隔離的開關或繼電器控制。為了避免損壞 UPS，千萬不要將 EPO 介面與任何非 SELV 電路連接。

請使用以下其中一種纜線將 UPS 連接至 EPO 開關。

- CL2：通用的 2 類纜線。
- CL2P：在管道、送風系統和其他通風空間中使用的阻燃纜線。
- CL2R：垂直電線用於垂直走向的樓層樑柱中。
- CLEX：在居室和配線管道中使用的特殊用途纜線。
- 加拿大安裝：僅使用 CSA 認證的 ELC 型纜線（超低電壓控制纜線）。
- 在加拿大及美國以外的國家安裝：請遵循國家和地方法規使用標準低電壓纜線。

# 網路管理介面

## 簡介

本 UPS 配備網路連接埠及控制台埠，可用於存取網路管理介面。網路管理介面與整合至 UPS 並含單一通用輸入 / 輸出連接埠的 AP9630 網路管理卡 (NMC) 十分相似。

網路管理介面與 AP9630 NMC 皆擁有相同的韌體、操作模式與和其他 APC 產品互動的方式，如 PowerChute 網路關機。

請參閱本產品隨附的網路管理介面卡公用程式 CD。

## 功能

網路管理介面允許 UPS 當成 Web 架構的 IPv6 產品使用。  
網路管理介面可使用多種開放標準管理 UPS，如：



|                                    |                        |
|------------------------------------|------------------------|
| 超文字傳輸協定 (HTTP)                     | 安全殼 (SSH)              |
| 簡易網路管理通訊協定版本 1 和 3 (SNMPv1、SNMPv3) | SSL 上的 HTTP 協定 (HTTPS) |
| 檔案傳輸協定 (FTP)                       | 安全複製 (SCP)             |
| Telnet                             | Syslog                 |
| RADIUS                             |                        |

網路管理介面：

- 提供 UPS 控制及**自我測試**排程功能。
- 提供資料及事件日誌。
- 可讓您透過事件日誌、電子郵件及 SNMP 設陷來設定通知。
- 提供 PowerChute 網路關機支援。
- 支援以動態主機配置協定 (DHCP) 或 BOOTstrap 協定 (BOOTP) 伺服器提供網路 (TCP/IP) 值。
- 支援使用遠端監控服務 (RMS)。
- 提供無需轉換成二進位檔案即可將已配置 UPS 的使用者配置檔案 (.ini) 匯出到一或多個未配置 UPS 的功能。
- 提供多種認證及加密的安全協定。
- 與 StruxureWare Central 和 InfraStruxure Manager 通訊。
- 一組通用 I/O 連接埠，可供連接下列裝置：
  - 溫度探測器，AP9335T (隨附)
  - 溫度 / 濕度感測器，AP335TH (選用)
  - 支援兩組輸入接點及一組輸出繼電器的繼電器 I/O 連接器，AP9810 乾接點 I/O 配件 (選用)

# 相關的文件

網路管理卡公用程式光碟含有下列說明文件：

- UPS 網路管理卡 2 使用指南
- 網路管理卡升級公用程式
- 安全手冊
- PowerNet 管理資訊庫 (MIB) 參考手冊

# IP 位址設定

設定預設的 TCP/IP 設定值、DHCP 時，需要有一台正確設定的 DHCP 伺服器為網路管理介面提供 TCP/IP 設定值。

若網路管理介面從 DHCP 伺服器中取得一組 IPv4 位址，請使用顯示介面功能表關於 / 介面查看位址。

若要設定靜態 IPv4 位址，請使用顯示介面設定功能表。在設定功能表中設定 IP 位址子網路遮罩及閘道。

查看網路管理卡公用程式 CD 上的使用指南，了解有關網路管理介面的使用者資訊及設定架構。

# 智慧電池管理

## 定義

- 電池模組：透過連接器產生電池總成的一系列電池組合。
- 更換電池匣 (RBC)：APC 電池匣由兩個電池模組組成。可在 APC 網站 [www.apc.com](http://www.apc.com) 上訂購更換的 RBC。
- 智慧外部電池組 (XLBP)：一個含 RBC 及電池管理電子元件的封閉外殼。
- 使用者介面 (UI)：一種讓使用者與系統互動的介面。此介面可能包括 UPS 顯示介面、網路管理介面或 PowerChute™ 網路關機軟體。

**註：請勿使用未經 APC 核可的電池。**

**本系統無法檢測出有非 APC 核可電池，因此可能會對系統操作造成負面影響。  
使用非 APC 核可電池將導致製造商保固失效。**

## 功能

智慧電池管理提供下列功能：

- 監控及通知使用者各 RBC 的健康狀況。
- 在 UPS 顯示介面畫面上監控及顯示各 RBC 可用壽限的日期。
- UPS 會發出警報並在 UPS 顯示介面畫面上顯示訊息，以顯示預估的電池壽限。在 UPS 顯示介面畫面上，使用者可設定在 UPS 顯示介面畫面上聽見警報與出現訊息的剩餘天數。
- 自動檢測新增或移除的 XLBP 和 RBC。
- 監控各 XLBP 內部溫度並自動調整電池充電量。

## 維護

- **RBC 維護**：APC RBC 使用密封鉛酸電池，不需要維護。
- **執行時間測試 (校正)**：這應於穩定狀態負載大幅變動時執行，例如新增伺服器或從 UPS 負載中移除時。
- **電池健康度監控**：監控電池電力輸出及電壓，以評估 UPS 汲取電池電量運作時安裝電池的健康狀況。  
在 UPS **自檢**、**執行時間校正測試**和 UPS 汲取電池電力運作時，將執行電池健康度監控。  
可設定 UPS 執行定時、自動**自檢**。

## 可用壽命終止

- **壽期將盡通知**：各 RBC 接近可用壽命終止時，警示訊息會出現在 UPS 顯示介面畫面上。如需設定的詳細資訊，請參閱**更換通知時間**及**更換電池警報時間**。  
預估各 RBC 更換日期可透過 UI 了解。
- **需要更換通知**：需要更換 RBC 時，UPS 顯示介面畫面會顯示。必須儘速更換 RBC。  
需更換 RBC 時，若即將到達壽限，UPS 顯示介面會建議更換其他 RBC。

**註：在收到壽期將盡通知後繼續運作可能會造成電池受損。**

- **回收**：將 RBC 從 XLBP 中取出。將 RBC 交由回收處理。請勿拆卸 RBC。

## 更換 UPS 中的 RBC

在更換電池過程中，僅限暫時中斷連接 RBC 或從 UPS 中取出。

- 中斷連接 UPS 中所有連接的電池模組。將 RBC 滑出 UPS。
- 將新的 RBC 滑入 UPS 並連接電池模組至 UPS。
- 確實連接各電池模組。將電池連接器壓入 UPS 中直到牢固連接。  
如電池未徹底連接，將造成 UPS 運作不穩定、異常錯誤訊息及連接設備在停電時未接收電池電源。
- 安裝 RBC 後，UPS 顯示介面會提示使用者確認更換電池模組的狀態。若電池模組是新的，請回覆是。若電池模組不是新的，請回覆否。

## 安裝新 RBC 後的建議動作

- 確認 UPS 連接至輸入電源，且輸出電源為開啟狀態。如需說明，請參閱本手冊中的 *操作* 章節。
- 確認 UPS 負載超過 400 瓦。這會顯示在 UPS 顯示介面畫面上。
- 執行 UPS **自檢**。
- 在 UPS 顯示介面上確認更換 RBC 的安裝日期設為目前日期。  
安裝日期可在 UPS 顯示介面上手動變更。  
若已同時更換所有 RBC，所有安裝日期可同時變更。  
如需設定詳細資訊，請參閱本手冊第 19 頁的 **電池安裝日期**。
- 先讓系統充電 24 小時，確保完整執行時間功能。

## XLBP 安裝及更換

如需安裝及更換說明，請參閱外部電池組安裝指南。

# 故障排除

在安裝或操作時出現的小問題，可以使用下表進行處理。

如果 UPS 的問題較為複雜，請參考 APC 網站 [www.apc.com](http://www.apc.com) 以獲得幫助。

UPS 搭載可更新的韌體。

如需詳細資訊前往 APC 網站 [www.apc.com/Support](http://www.apc.com/Support)，或與您當地的客服中心聯絡。

| 問題及可能的原因                            | 解決方法                                                                                                                                   |
|-------------------------------------|----------------------------------------------------------------------------------------------------------------------------------------|
| <b>UPS 沒有開啟或無輸出</b>                 |                                                                                                                                        |
| UPS 未連接到主電源。                        | 請確定電源線穩固地連接到 UPS 與主電源。                                                                                                                 |
| UPS 顯示介面畫面顯示主電源電量極低或沒電。             | 檢查主電源電量，確定在可接受電源品質範圍內。                                                                                                                 |
| 出現內部 UPS 警示或警告。                     | UPS 顯示介面畫面將顯示識別警示或警告的訊息，以及修正動作。                                                                                                        |
| <b>UPS 發出聲音警報</b>                   |                                                                                                                                        |
| 當 UPS 在電池供電下作業時，這是正常現象。             | UPS 以電池電源運作。<br>請參閱 UPS 狀態，如 UPS 顯示介面畫面所示。<br>按下任意鍵可靜音所有警報。                                                                            |
| UPS 發出聲音警報並在 UPS 顯示介面畫面上亮起紅色或橘色背景燈。 | 代表有 <b>警報</b> 或 <b>警告</b> 狀況。<br>如需相關資訊，請參閱顯示介面畫面。                                                                                     |
| <b>UPS 無法提供足夠的備援時間</b>              |                                                                                                                                        |
| 由於最近曾經斷電或電池壽命將盡，UPS 電池變弱。           | 對電池充電。當長時間停電後，且當使用頻繁或在高溫下操作時電池耗損較快時，電池需要充電。若電池壽期將盡，即使未顯示 <b>更換電池</b> 訊息，也請考慮更換電池。                                                      |
| UPS 遇到過載狀況。                         | 連接設備超過指定的最大負載。請參閱 APC 網站 <a href="http://www.apc.com">www.apc.com</a> 以了解產品規格。<br>UPS 將發出持續聲音警報直到修正超載狀況。<br>從 UPS 上中斷連接不必要的設備，以修正超載狀況。 |

| 問題及可能的原因                                           | 解決方法                                                                                                                            |
|----------------------------------------------------|---------------------------------------------------------------------------------------------------------------------------------|
| <b>UPS 連接到主電源時，會以電池電源運作</b>                        |                                                                                                                                 |
| 輸入斷路器已跳開。                                          | 降低 UPS 上的負載。斷開非必要的設備並重設斷路器。檢查連接設備的斷路器額定值。                                                                                       |
| 輸入線路電壓過高、過低或不穩。                                    | 瀏覽至顯示輸入電壓的 UPS 顯示介面畫面。確認輸入電壓在指定操作限制範圍內。<br>若輸入電壓顯示在 UPS 顯示介面畫面上，請透過 APC 網站 <a href="http://www.apc.com">www.apc.com</a> 聯絡客服中心。 |
| UPS 顯示介面畫面顯示 <b>等候最低執行時間</b> 訊息。                   | UPS 已設定在指定執行時間運作。此設定可透過設定 /UPS 功能表變更。                                                                                           |
| <b>UPS 顯示介面狀態畫面顯示超載且 UPS 發出持續聲音警報</b>              |                                                                                                                                 |
| UPS 遇到過載狀況。                                        | 連接設備超過 UPS 的最大負載額定值。<br>UPS 將發出持續聲音警報直到修正超載狀況。<br>從 UPS 上中斷連接不必要的設備，以修正超載狀況。                                                    |
| <b>UPS 顯示介面狀態畫面顯示 UPS 正進入旁路模式運作</b>                |                                                                                                                                 |
| UPS 收到進入 <b>旁路</b> 模式運作的命令                         | 無需採取任何措施。                                                                                                                       |
| 因出現內部 UPS 警示或警告，UPS 自動切換為 <b>旁路</b> 模式。            | UPS 顯示介面畫面將顯示識別警示或警告的訊息，以及修正動作。                                                                                                 |
| <b>UPS 顯示介面變為紅色或橘色，並顯示警示或警告訊息<br/>UPS 發出持續聲音警報</b> |                                                                                                                                 |
| UPS 在正常運作期間檢測到問題。                                  | 請依 UPS 顯示介面畫面上的說明執行。<br>按下任意鍵可靜音所有警報。                                                                                           |
| UPS 顯示介面畫面顯示 <b>中斷連接電池</b> 訊息。                     | 請確定電池纜線牢固地連接。<br>執行 UPS <b>自檢</b> 以確定 UPS 檢測到所有連接的電池。<br>若要執行 UPS <b>自檢</b> ，請使用 UPS 顯示介面功能表選項 <b>測試及診斷</b> 。                   |
| UPS 顯示介面畫面顯示 <b>更換電池</b> 訊息。                       | 讓電池充電 24 小時。<br>若要執行 <b>執行時間</b> 測試，請使用 UPS 顯示介面功能表選項 <b>測試及診斷</b> 。<br>如果問題依舊存在，請更換所有電池。                                       |

| 問題及可能的原因                                                                                                 | 解決方法                                                                                                                                                                            |
|----------------------------------------------------------------------------------------------------------|---------------------------------------------------------------------------------------------------------------------------------------------------------------------------------|
| <b>UPS 顯示畫面變成紅色或橘色、顯示警示訊息並發出持續聲音警報</b><br><b>亮紅色代表 UPS 警報需立即處置</b><br><b>亮橘色代表 UPS 警報需注意</b>             |                                                                                                                                                                                 |
| <p>出現內部 UPS 警示或警告。</p>  | <p>請勿試圖使用 UPS。立即關閉 UPS 並進行維修。</p>                                                                                                                                               |
| <p>UPS 遇到超載狀況。</p>      | <p>降低 UPS 上的負載。中斷連接非必要設備。</p>                                                                                                                                                   |
| <b>顯示更換電池警示</b>                                                                                          |                                                                                                                                                                                 |
| <p>電池的電力不足。</p>                                                                                          | <p>請至少讓電池充電 4 小時。然後，執行 UPS <b>自檢</b>。如果重新充電後仍有問題，請更換電池。</p>                                                                                                                     |
| <p>更換的電池未正確連接。</p>                                                                                       | <p>請確定電池纜線牢固地連接。</p>                                                                                                                                                            |
| <b>UPS 報告；電池系統錯誤 0800 或需要韌體更新</b>                                                                        |                                                                                                                                                                                 |
| <p>UPS 報告；電池系統錯誤 0800 或需要韌體更新</p>                                                                        | <p>必須更新 UPS 系統韌體才能修正此問題。</p> <p>若要更新 UPS 系統韌體，請前往 <a href="http://www.apc.com/support">www.apc.com/support</a>。</p> <p>選擇<b>搜尋知識庫</b>並搜尋 <b>FA164737</b>。</p> <p>遵守說明以升級韌體。</p> |

# 運輸

---

1. 關閉和中斷所有已連接的設備。
2. 中斷裝置與主電源的連接。
3. 中斷所有內部和外部電池（如適用）。
4. 遵循本手冊 *維修* 一節所述的裝運說明。

# 維修

---

裝置如需維修，請勿送回給經銷商。請遵循以下步驟：

1. 查閱手冊的 *故障排除* 一節以解決常見問題。
2. 若問題無法解決，請造訪 APC by Schneider Electric 網站 [www.apc.com](http://www.apc.com) 與 APC by Schneider Electric 客戶支援部門聯絡。
  - a. 記下型號、序號及購買日期。型號和序號位於裝置的後面板，透過特定型號上的 LCD 螢幕也可查看相關資訊。
  - b. 請致電客戶支援部門。技術人員會嘗試透過電話解決問題。若這樣做無法解決問題，技術人員會發出維修品授權號碼 (RMA#)。
  - c. 若裝置在保固期內，可免費維修。
  - d. 各國家的維修程序和退貨程序可能有所不同。若要瞭解特定國家說明，請參閱 APC by Schneider Electric 網站 [www.apc.com](http://www.apc.com)。
3. 請正確包裝本裝置，以免在運輸途中受損。切勿使用發泡顆粒進行包裝。運輸途中造成的損壞不在保固範圍內。

**註：在運送前，請務必中斷連接 UPS 中的電池模組或外部電池組。**  
中斷連接的內部電池可保留在 UPS 內或外部電池組中。
4. 請在包裝外面寫上由客戶支援部門提供的 RMA#。
5. 請承運人將裝置送回客戶支援部門提供的地址，寄運時請為其保價並預付運費。

# 有限原廠保固

Schneider Electric IT (SEIT) 保證其產品自購買之日起的三 (3) 年內不會出現材料和工藝方面的瑕疵，但電池除外，其保固期限為購買日起兩 (2) 年。在此保固期間內，SEIT 的責任僅限於依自身判斷為此類瑕疵產品提供維修或更換服務。缺陷產品或部件的維修或更換並不會延長原始保固期。

本保固僅適用於原購買者，且原購買者必須在購買後 10 天內正確註冊其產品。產品可透過 warranty.apc.com 網站完成線上註冊。

若經 SEIT 測試和檢驗發現，使用者聲稱的產品瑕疵並不存在，或是因使用者或任何第三方違反 SEIT 之建議或規定，而誤用、疏忽、進行不當安裝、測試、操作或使用所致，則 SEIT 不負保固責任。此外，SEIT 無需對以下狀況所導致的瑕疵負責：1) 未經授權嘗試維修或修改本產品；2) 電壓或接線不正確或不足；3) 現場操作條件不適合；4) 天災；5) 暴露於危險元素中，或 6) 遭竊。若產品的序號遭到更改、損壞或移除，SEIT 一概無需擔負保固責任。

除前述外，對於依本協議或其相關條款銷售、維修或提供的產品，概無透過法律運作或以其他方式提供的明示或暗示保證。

對於本產品的適售性、滿意度及特定用途的合適性，SEIT 亦不提供任何隱含之保證。

SEIT 提供與產品相關的技術或其他建議或服務並不會擴大、縮減或影響 SEIT 的明示擔保，亦不會由此產生任何責任或義務。

上述保固和補救措施是排他的，並取代所有其他保固和補救措施。在 SEIT 產品未能達到保固聲明的品質標準時，上述保固條款即構成 SEIT 所需承擔的全部責任和賠償。SEIT 提供的保固僅授予本產品的原購買者，任何第三方不得享有本保固。

SEIT 及其管理人員、主管、子公司或員工對於因使用、維修或安裝產品而產生的任何間接、特殊、衍生性或懲戒性之損賠概不負責，不論此類損賠是源於契約或民事侵權、係屬於過錯、疏忽還是嚴格責任，或者 SEIT 是否已被預先告知此類損賠發生之可能性，亦同。具體而言，SEIT 對任何費用概不負責，例如利潤或收入的直接或間接損失、設備損失、使用設備造成的損失、軟體損失、資料損失、替換品成本、第三方索賠或其他方面的費用。

若因 SEIT 的疏忽或其對適用法之排除或限制範圍內之不實陳述導致人員死傷，則此有限保固的任何條款皆不得排除或限制 SEIT 之責任。

為享有保固服務，您必須先取得客戶支援中心提供的維修品授權號碼 (RMA)。若顧客對保固索賠有所疑問，請透過以下 APC 網址聯絡 SEIT 全球客戶支援中心：[www.apc.com](http://www.apc.com)。請從下拉式選單選擇您的國家。開啟網頁上方的支援標籤，即可取得您所在地區的客戶支援聯絡資訊。產品送回時必須預付運費，且需附上所遇問題的簡要說明以及購買日期與地點之證明。





# APC by Schneider Electric

## 全球客戶支援

您可透過以下任何方式，免費取得本裝置或任何其他 APC by Schneider Electric 產品的客戶支援服務：

- 造訪 APC 網站存取 APC by Schneider Electric 知識庫裡的文件，並提交客戶支援請求。
  - **www.apc.com**（公司總部）  
連接到已針對特定國家 / 地區進行本地化的 APC 網站，各個網站均提供客戶支援資訊。
  - **www.apc.com/support/**  
透過搜尋 APC by Schneider Electric 知識庫以及使用 e-support 取得全球支援。
- 致電或傳送電子郵件聯絡 APC by Schneider Electric 客戶支援中心。
  - 請瀏覽 **www.apc.com/support/contact** 以取得各國當地服務中心的相關資訊。
  - 有關如何取得當地客戶支援的資訊，請與 APC by Schneider Electric 代表或您購買 APC by Schneider Electric 產品的其他經銷商聯繫。

© 2017 APC by Schneider Electric。APC、APC 標誌、PowerChute 和 Smart-UPS 歸 Schneider Electric Industries S.A.S. 或其子公司所有。所有其他商標為其各自擁有者之財產。